

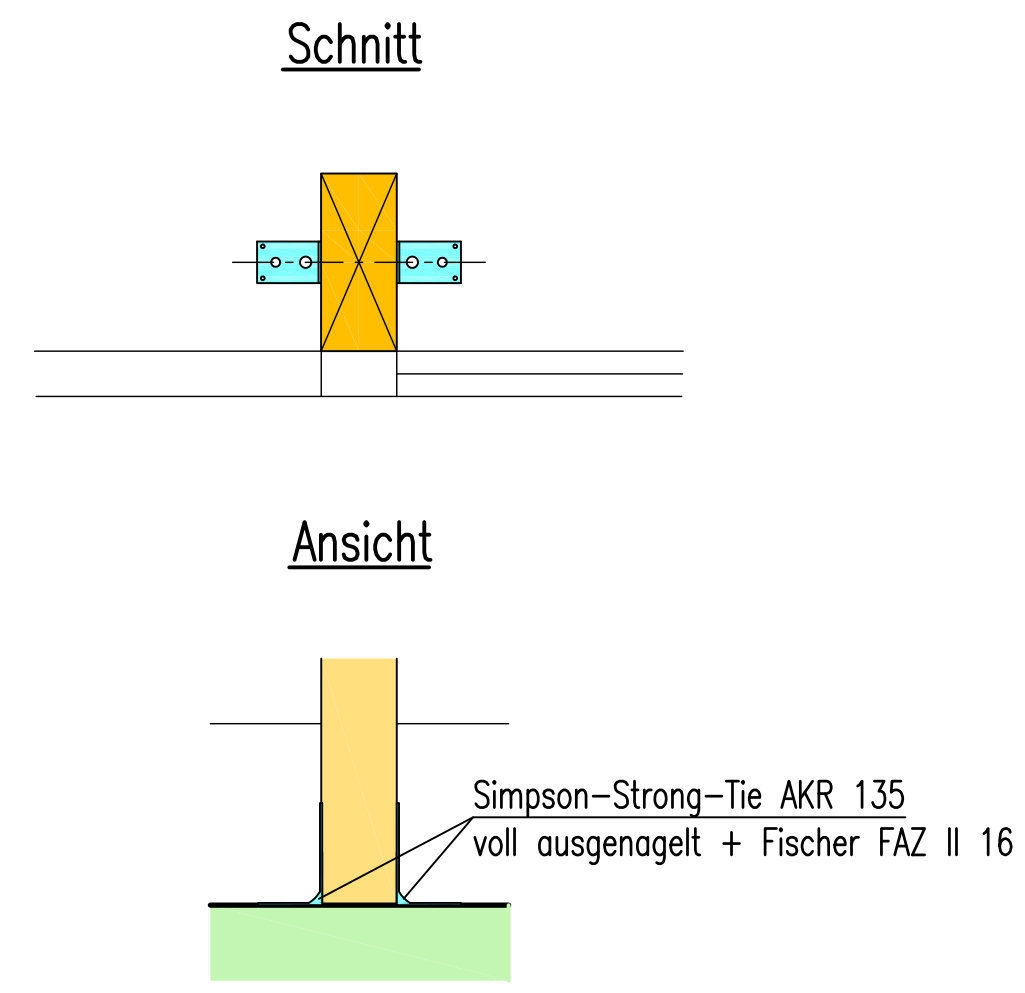
REGELDETAILS M.1:10

REGELDETAILS M.1:10

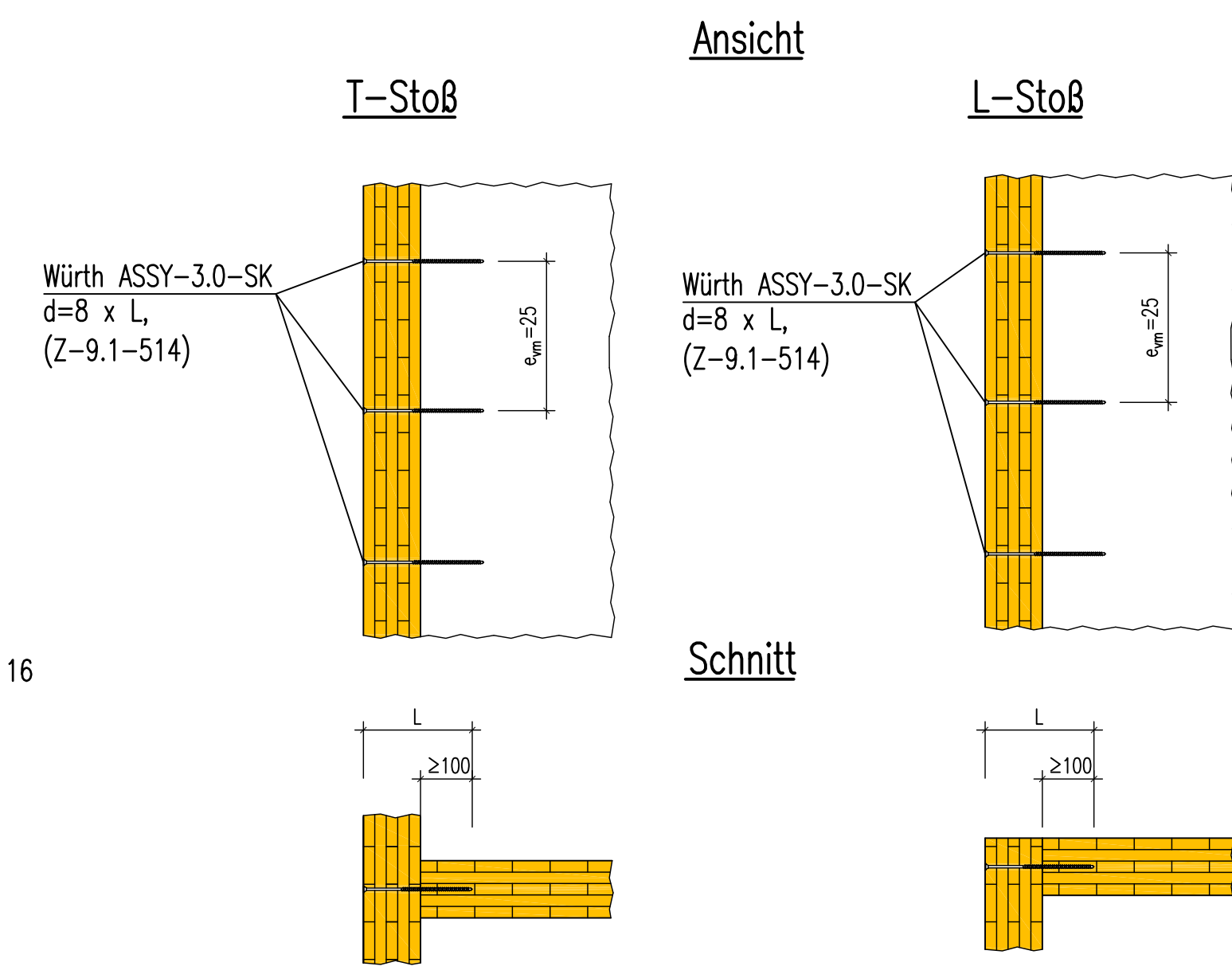
DETAIL "B" M.1:10

DETAIL "D" M.1:10

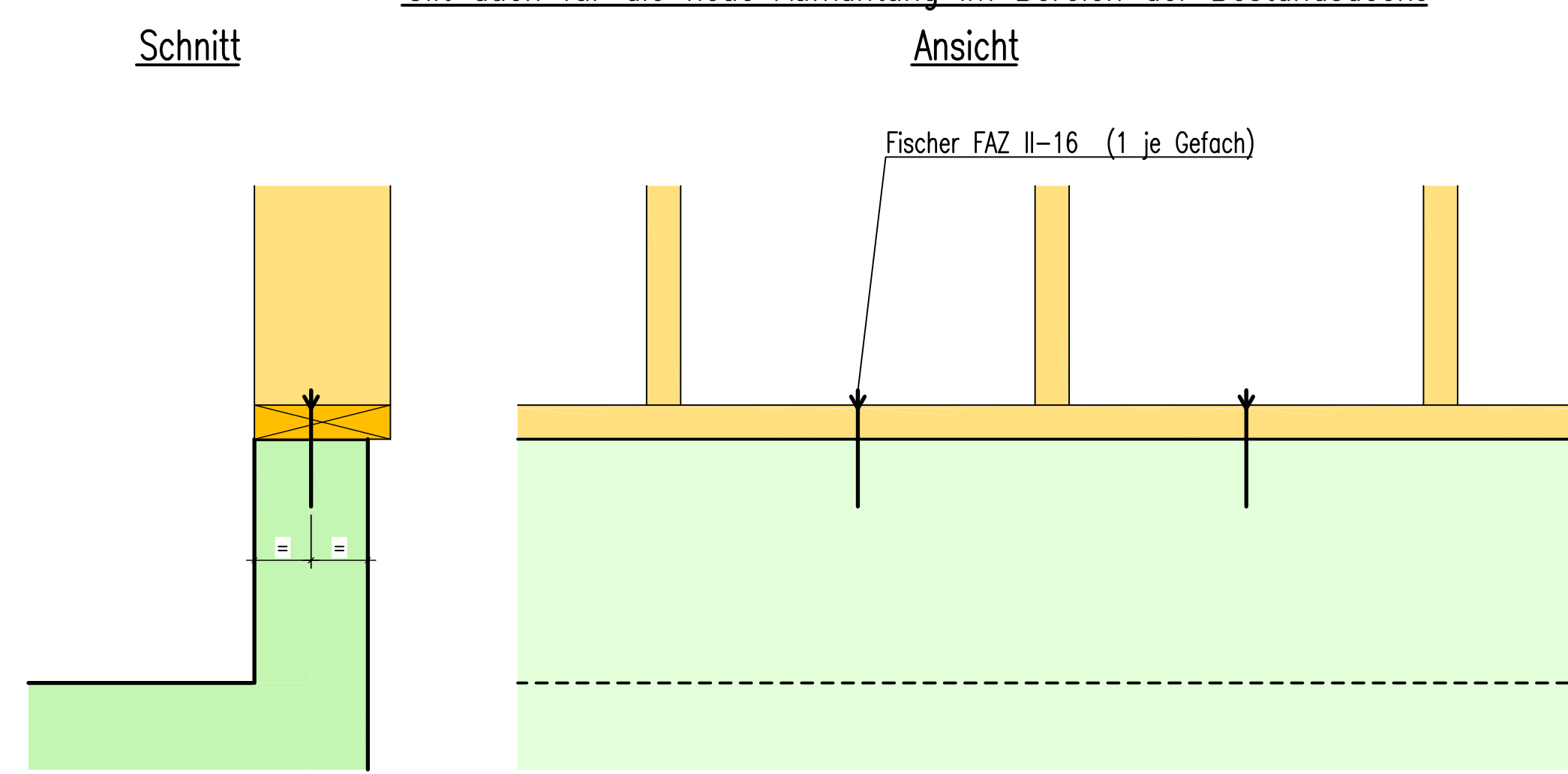
DETAIL STÜTZE AN BODENPLATTE



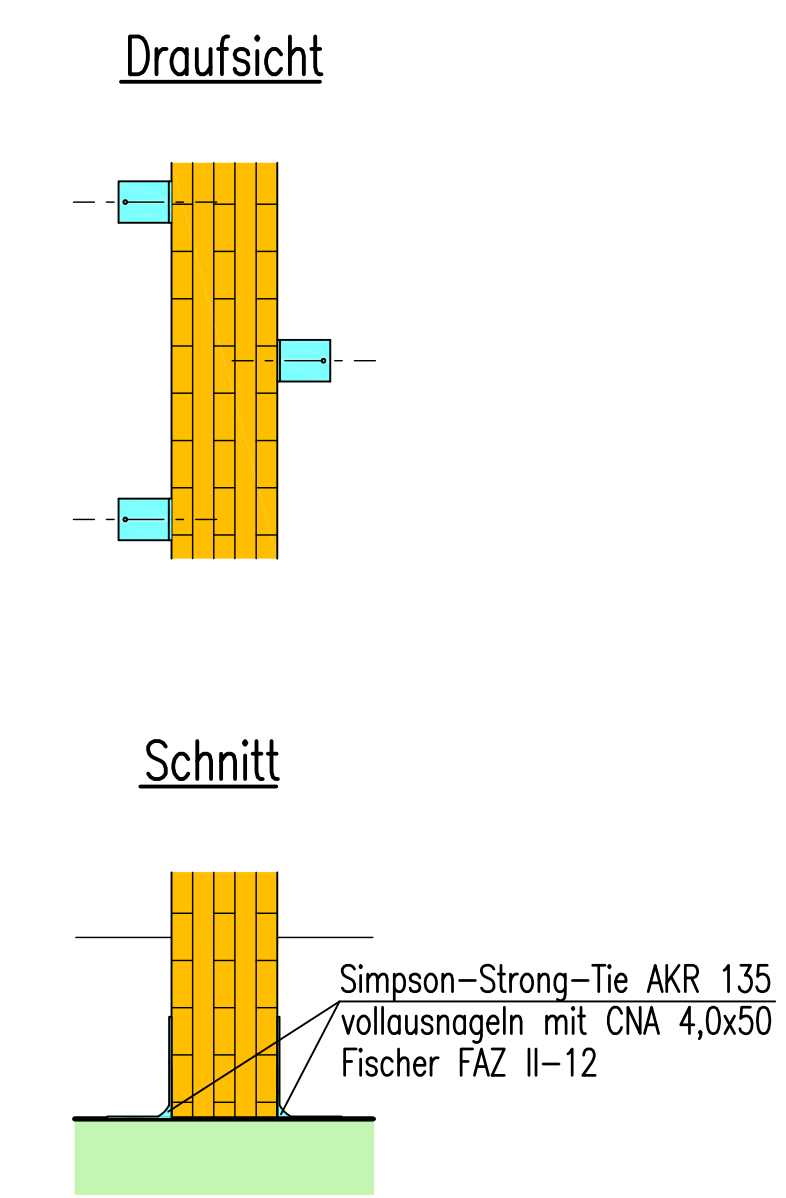
DETAIL ANSCHLÜSSE DER BPS-WÄNDE MITEINANDER



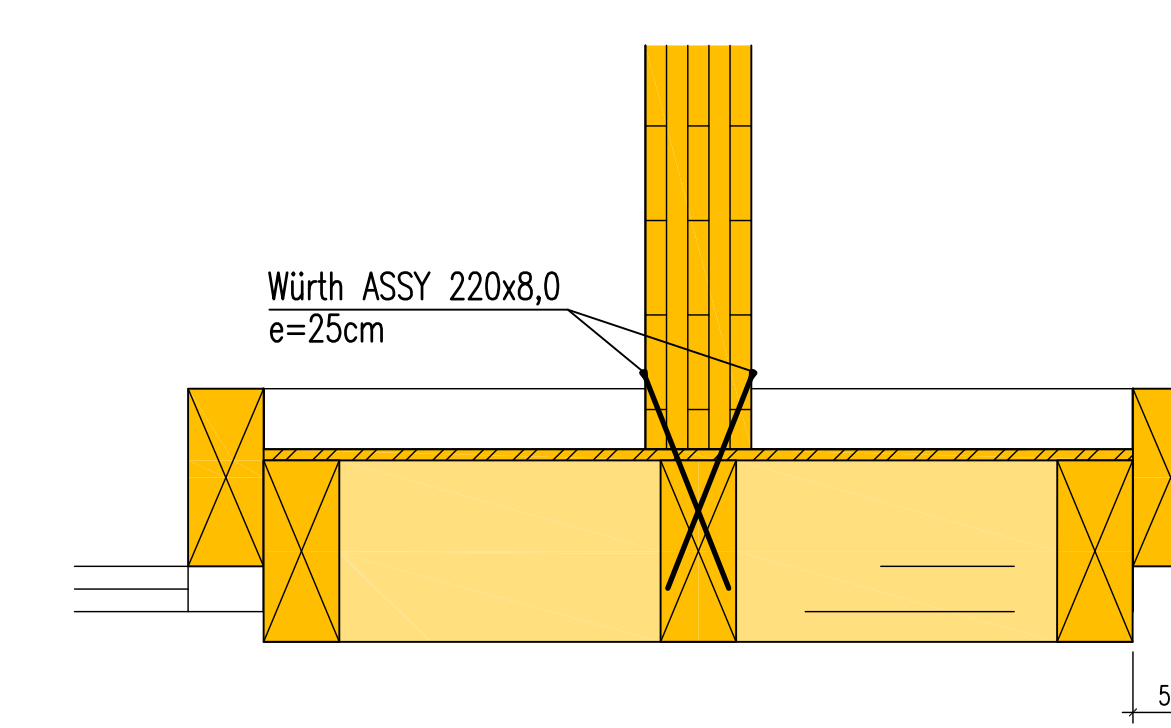
DETAIL STÄNDERWÄNDE AUF AUFKANTUNG
Gilt auch für die neue Aufkantung im Bereich der Bestandsdecke



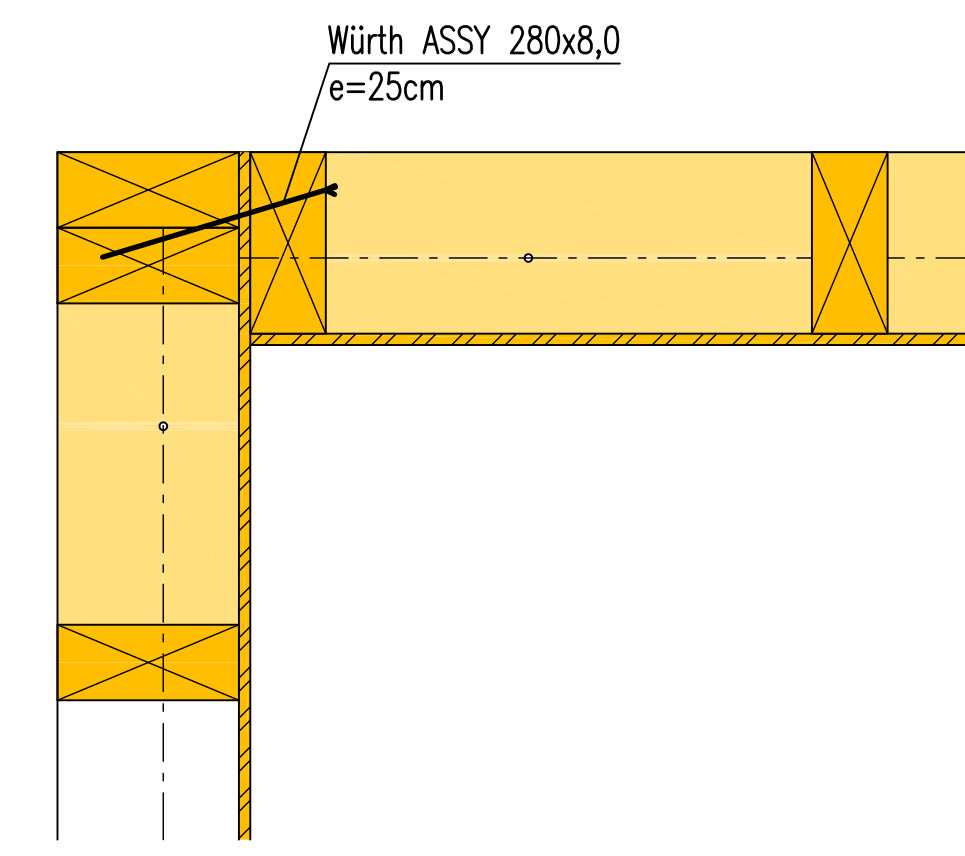
DETAIL BSP AN BODENPLATTE



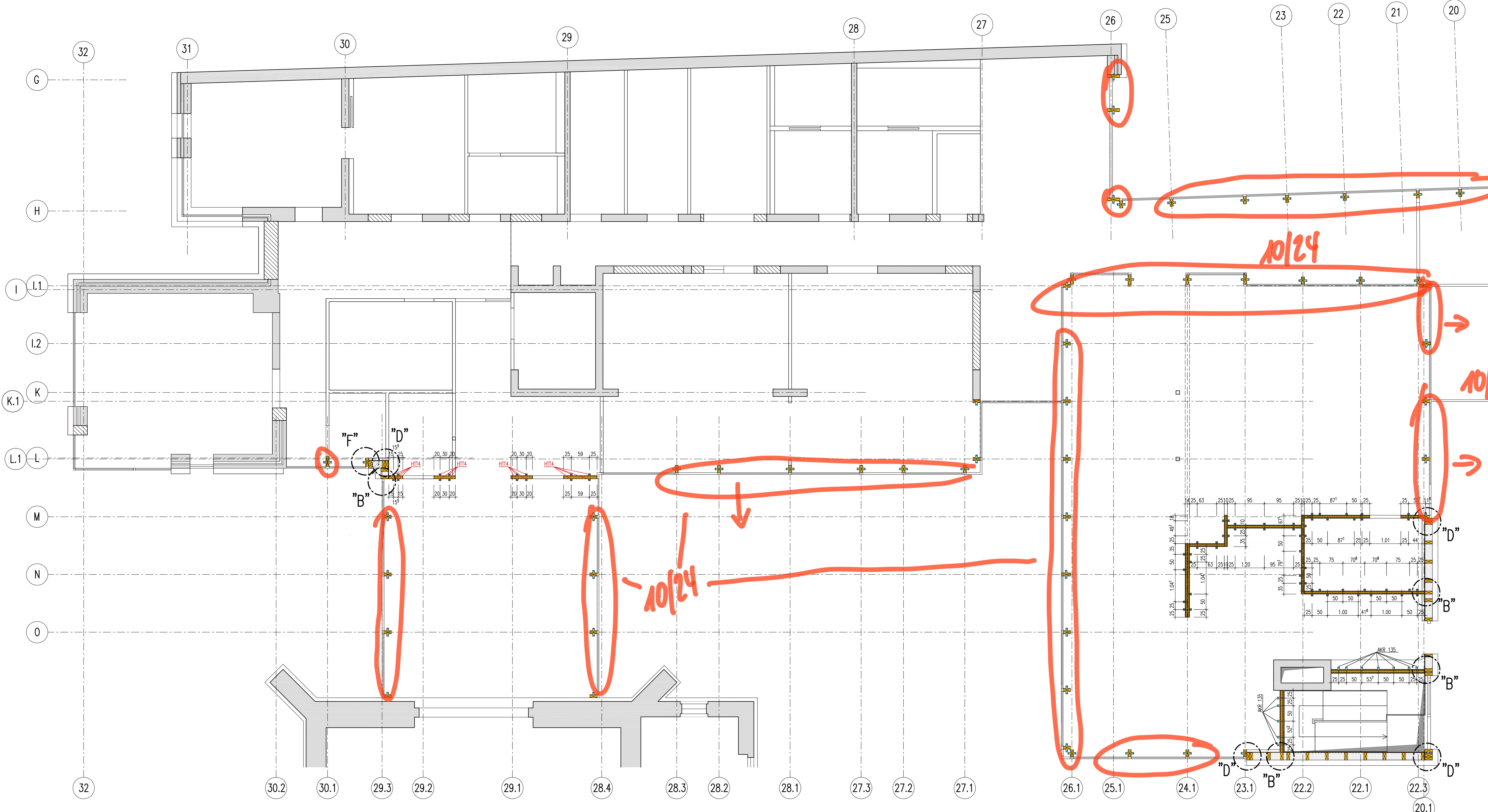
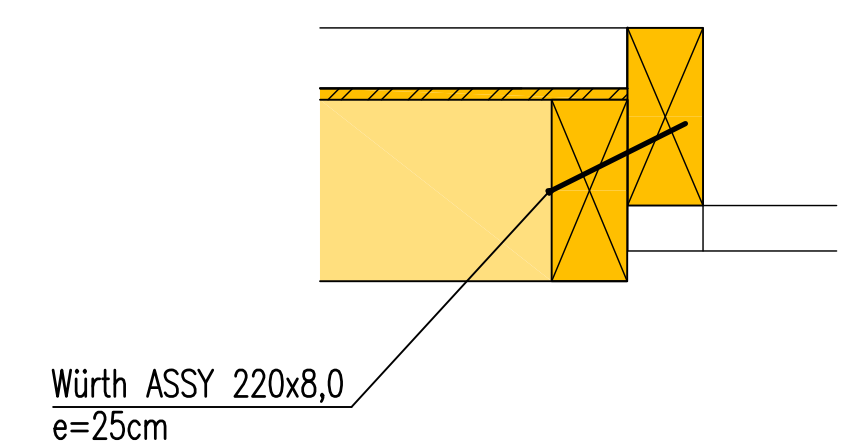
Anschluß BSP an Ständerwand



Anschluß Ständerwand an Ständerwand



DETAIL "F" M.1:10
Anschluß Stützen in Außenwand an Ständerwand



Verankerung der Holz-Wände in Betonplatte/Decke:
Verankerung der Wände mit Simpson Strang-Tie-Winkelverbinder AKR135:
-Randabstand 1. Verbinder: $a_0 \leq 25\text{cm}$
-Abstand 2. Verankerung zur 1. Verankerung: $a_1 \leq 50\text{cm}$
-Zwischenabstände $a_2 \leq 100\text{cm}$
Verankerung im Beton mit Fischer FAZII 12/10
Anschluß an Holzwand: Vollaussagelung mit Kammnägeln CNA 4,0x50 mm, alternativ mit Schrauben CSA 5,0x40mm

Zugehörige Pläne:
402: Abfangungen im Bestand - EG - Teil 2 von 2

Alle Maße sind verbindlich von der ausführenden Firma vor Ort aufzumessen.

LEGENDE:

- Schnitt/Ansicht Beton
- Schnitt/Ansicht WU-Beton
- Schnitt/Ansicht Stahl
- Schnitt/Ansicht Holz
- Fertigteile
- Mauerwerk
- Dämmung gem. Wärmeschutzberechnung
- Schnitt/Ansicht Bestand
- Änderung laut aktuellem Planindex

INDEX	06.05.26	Plan im WP vom 27.04.2026	Teilnehmer	NAME
INDEX	DATUM	ART DER ÄNDERUNG, DER ERGÄNZUNG		
BAUVORHABEN	Umbau und Erweiterung Gemeindehaus zur 5-gruppigen Kita Büschbacherstraße 66292 Riegelsberg			
BAUHERR	Evangelische Kirchengemeinde Oberes Klarental Saarbrücker Straße 5 66265 Heusweiler			
BAUTEIL	Holzverbindungen - EG, Achse 20-32 Verankerung am Boden und Wände untereinander			
AUFSTELLER	bach Ingenieure Großbittersdorfer Str. 289 • 66119 Saarbrücken • T.: 06811 883 983-0			
bearbeitet	AM/AB	Datum	Maßstab	Projekt Nr.
gezeichnet	Teigerm			
geprüft	AM/AB	30.03.2026	1:50 1:10	211204 802a